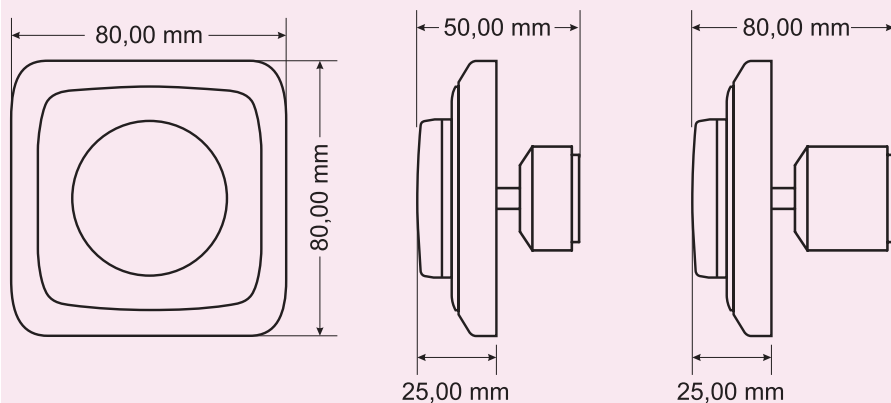




PR 300, PR 300S nízkoimpedanční regulátory hlasitosti

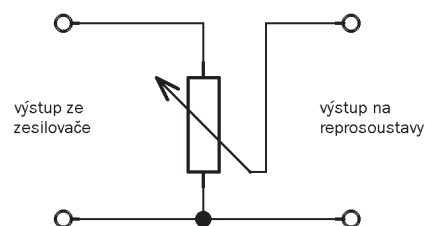
PR 300, PR 300S



Regulátor hlasitosti

Regulátor hlasitosti pro nízkoimpedanční (ne 100 V) systémy pro přímé zapojení na zesilovač a reproduktor. Zejména pro ozvučení nerozsáhlých systémů. Dodává se v mono nebo stereo verzi.

Elektrické připojení



Technická data

- napojení na nízkoimpedanční (4 Ω nebo 8 Ω) systém
- velmi výhodné např. pro domácí rozhlas, kde požadujeme regulaci hlasitosti běžných reprosoustav, k doladění citlivosti výškového reproduktoru atd.
- drátový potenciometr
- dvojitá odporová dráha typu B, lineární průběh, plynulá regulace
- možnost celkového vypnutí
- mono nebo stereo (S) verze
- možno zakoupit potenciometr samostatně nebo i s krytem
- zatížitelnost 30 W rms / 8 Ω

- odpor dráhy 100 Ω ± 10 %

- úhel natočení 300°

- životnost 15 000 cyklů

- pracovní teplota - 15 - 70°C

- vnější rozměry mono verze PR 300 80 × 80 × 55 mm

- vnější rozměry stereo verze PR 300S 80 × 80 × 80 mm

PR 300 potenciometr Kat. č.: 12 290 ks

PR 300 regulátor hlasitosti Kat. č.: 12 271 ks

PR 300S potenciometr Kat. č.: 12 291 ks

PR 300S regulátor hlasitosti Kat. č.: 12 272 ks