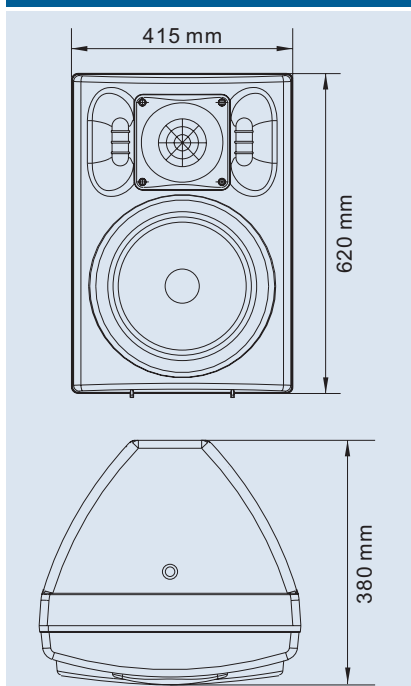




BCW 1200A

BCW 1200A



Profesionální reprosoustava - subwoofer

Nové reprosoustavy řady BC jsou vyráběny v rozsahu od 6" do 15" basového reproduktoru, existují v aktivní (BC 800A, BC 1000A, BC 1200A, BC 1500A) nebo v pasivní verzi (BC 600, BC 800, BC 1000, BC 1200, BC 1500) a jsou doplněny subwoofery (BCW 1500, BCW 1200A, BCW 1201A, BCW 1501A a BCW 1500A).

Jejich hlavní předností je opravdu velmi robustní plastová ozvučnice černé barvy doplněná výztuhami, jež je osazena kvalitními reproduktory s vysokou citlivostí (ty jsou navíc vlhkuodolné) v kombinaci s 1" nebo 2" elektrodynamickým driverem s vestavěným zvukovodem. Na spodní, popř. horní straně reprosoustavy se nachází protikus pro stojan s kovovým středem, pohodlné madlo je součástí ozvučnice, stejně jako nožky na horní i spodní straně, to proto, aby se reprosoustavy daly stohovat na sebe. Basový reproduktor je chráněn kovovou mřížkou a výškový driver má demontovatelný zvukovod - podle potřeby ozvučování si jej můžete otočit, čímž otočíte i směrovou charakteristiku. Bassreflexové nátrubky jsou z přední strany výrazně zaobleny. Celá ozvučnice je rozebíratelná.

U aktivní verze zde nalezneme blok aktivního zesilovače, který je dvoukanálový a budí basový i výškový reproduktor zvlášť a používá tak aktivního dělení pásem. Tato vlastnost je tak skvěle využita k velmi výbornému sladění reprosoustavy, což dokazuje i velmi dobrý zvuk. Zesilovač, kterým jsou aktivní verze buzeny, disponuje dále nastavením celkové hlasitosti, jakož i nastavení dílčích hlasitostí pro výškový a pro basový reproduktor, to nám připomíná vlastně frekvenční korektor. Vstup, který je možné provést konektorem XLR je přepínatelný mezi linkovou a mikrofonní úrovní. Součástí zesilovače je i vestavěný limiter, jeho funkce je opět na zadním panelu indikována, stejně jako zapnutí reprosoustavy.



Technická data

- provedení aktivní
- bas. reproduktor 1 × 12"
- výkon rms./max. 400 / 700 W
- max. akust. tlak 120 dB / 1m

- frekvenční rozsah / -10 dB 45 - (80 - 250) Hz
- frekvenční rozsah / -3 dB 50 - (80 - 250) Hz
- hmotnost 23,2 kg

Kat. č.: 17 921

ks