



WA 800RC



WiFi přenášec signálu

Souprava wifi přenášec signálu, někdy též „wifi pojítka“, jak jim slangově říkáme, se skládá vždy z vysílače a přijímače, popř. několika přijímačů. Na vysílací straně máme k dispozici USB variantu vysílače WA 800RA nebo varianu s linkovým vstupem WA 800RB.

Po spojení USB slotu WA 800RA s počítačem, se v počítači vytvoří nový virtuální výstup zvukové karty. Budete-li v počítači přehrávat zvuk nebo video, bude se zvuk automaticky digitálně předávat do tohoto vysílače WA 800RA, který jej, opět zcela digitálně, odvysílá na přijímače WA 800RC.

Naopak WA 800RB je vysílač s linkovým stereo audio vstupem pro spojení s cizím zvukovým zdrojem, např. Mp3 nebo CD přehrávačem, rozhlasovou ústřednou, domácím hifi receiverem, se sluchátkovým výstupem mobilního telefonu, tabletu nebo notebooku. Stačí na tento vstup dodat analogový stereo signál a WA 800RB se postará o digitální odvysílání na přijímač (přijímače) WA 800RC.

Jak bylo naznačeno, bezdrátový přenos se děje v pásmu 2,4 GHz (tam kde se provozují wifi sítě), přenos je zašifrovaný a vychází z digitální podoby audio signálu - vysílač obsahuje A/D 24b převodník, přijímač D/A 24b převodník. Všechna zařízení jsou spárována a není možné se do nich nijak nabourat zvenčí, nejsou tak ani ve wifi síti viditelná. A abychom nebyli příliš omezováni na možnostech zapojení, můžeme instalovat nejenom variantu 1 vysílač na 1 přijímač, ale klidně i 1 vysílač na 8 přijímačů.

Využití tohoto systému digitálního přenosu je opravdu různorodé: bezdrátové aktivní reprosoustavy, bezdrátová rozhlasová ústředna nebo zesilovač, bezdrátový notebook, bezdrátový mixážní pult, bezdrátový subwoofer, oddělení zemní smyčky... Z praxe nás napadá domácí použití - spojení hifi receiveru s aktivními reprosoustavami na terase, spojení zvukové kabiny s pódiovým mixážním pultem v kulturním domě či divadle, bezdrátové spojení s kapelou, spojení vzdáleného přehrávače do místního ozvučení v restauraci nebo hotelu, spojení notebooku do místního ozvučení v konferenčním sále, rychlé mobilní ozvučení venku na terase penzionu, anebo využití na hřišti, kdy potřebujeme napojit ozvučení z hrací plochy.



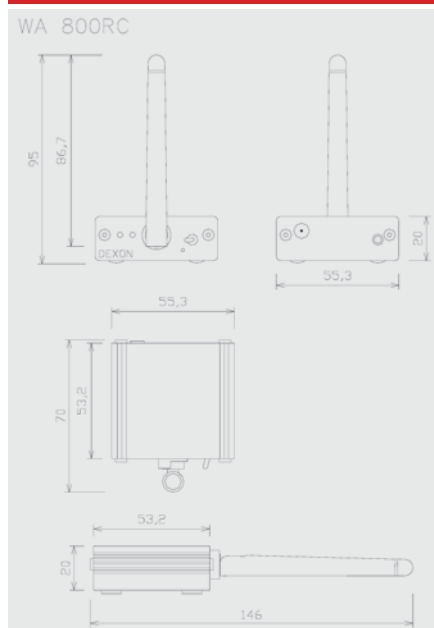
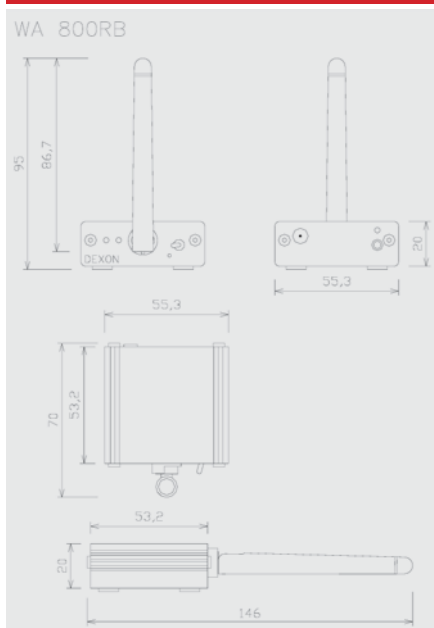
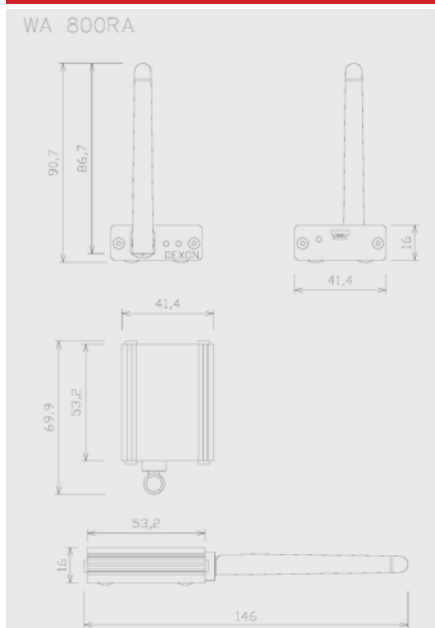
WA 800RC



WA 800RA

WA 800RB

WA 800RC



WA 800RC

Technická data

WA 800RA vysílač s USB vstupem

- vysílač pro napojení na počítač nebo notebook prostřednictvím USB
- po spojení USB slotu s počítačem, se v počítači vytvoří nový virtuální výstup zvukové karty a systém počítače ihned začne posílat zvuk do tohoto výstupu. Budete-li v počítači přehrávat zvuk nebo video, bude se zvuk automaticky digitálně předávat do tohoto vysílače WA 800RA, který jej, opět zcela digitálně, odvysílá na přijímače WA 800RC.
- USB kabel součástí balení
- navazuje na standardní USB audio ovladače ve Windows XP, Windows Vista, Windows 7, 8 a Mac OS X. Plug and play - není tedy potřeba instalace. Po zapojení USB je ihned k dispozici.
- nedochází ke ztrátě zvukové kvality. Od počítače až k přijímači WA 800RC je zvuk zcela v digitální formě. Nic se nepřevádí ani nevzorkuje.
- digitální přenos (linear PCM) v CD kvalitě, stereo
- bezdrátový přenos ve WIFI pásmu ISM 2.4 GHz na třech kanálech. Pár vysílač - přijímač využívá toto pásmo, přenos je zašifrovaný a tak unikátní. Do zařízení není možné se jinak nabourat, v wifi síti nejsou vysílač ani přijímač viditelné a použitelné jiným způsobem, než jen vůči sobě.
- miniaturní provedení z odolného duralu černé barvy
- možnost provozovat jeden vysílač vůči až osmi přijímačům
- v daném prostoru mohou pracovat až 3 systémy (skupiny vysílač-přijímače) zároveň
- dosah přenosu ve zcela volné prostoru více než 50 m
- dosah v interiéru zastavěným nábytkem cca 30 m
- dosah mezi místnostmi obvykle přes jednu zděnou stěnu nebo strop
- indikace spojení s přijímači
- režim SLEEP pro úsporu energie bez přítomnosti vstupního signálu
- tlačítko LEARN pro spárování s přijímači
- nastavitelná 9cm anténa
- napájení přímo po USB propojují s počítačem
- rozměry 41 × 16 × 53 mm
- hmotnost 52 g

WA 800RB vysílač s linkovým vstupem

- vysílač s analogovým audio vstupem pro spojení s cizím zvukovým zdrojem, např. Mp3 nebo CD přehrávačem, rozhlasovou ústřednou, domácím hifi receiverem, se sluchátkovým výstupem mobilního telefonu, tabletu, notebooku atd.
- analogový stereofonní signál je přiveden na audio vstup, dále je digitalizován A/D převodníkem, zašifrován a odvyslán na přijímače WA 800RC
- minimální ztráta zvukové kvality, díky kvalitnímu A/D převodníku
- digitální přenos (linear PCM) v CD kvalitě, stereo
- bezdrátový přenos ve WIFI pásmu ISM 2.4 GHz na třech kanálech. Pár vysílač - přijímač využívá toto pásmo, přenos je zašifrovaný a tak unikátní. Do zařízení není možné se jinak nabourat, v wifi síti nejsou vysílač ani přijímač viditelné a použitelné jiným způsobem, než jen vůči sobě.

- miniaturní provedení z odolného duralu černé barvy
- možnost provozovat jeden vysílač vůči až osmi přijímačům
- v daném prostoru mohou pracovat až 3 systémy (skupiny vysílač-přijímače) zároveň
- dosah přenosu ve zcela volné prostoru více než 50 m
- dosah v interiéru zastavěným nábytkem cca 30 m
- dosah mezi místnostmi obvykle přes jednu zděnou stěnu nebo strop
- indikace spojení s přijímači
- indikace limitace audiosignálu na vstupu
- režim SLEEP pro úsporu energie bez přítomnosti vstupního signálu
- tlačítko LEARN pro spárování s přijímači
- nastavitelná 9cm anténa
- vstupní konektor Jack 3,5 stereo
- vstupní úroveň max. 1 Vrms
- vstupní impedance 27 kΩ
- kvalitní 24b A/D převodník
- 16b bezdrátový přenos s odstupem S/N 96 dB/A
- vzorkování 48 kHz
- frekvenční rozsah 20 - 20 000 Hz / ±0,3 dB
- zkreslení THD < 0,007% / A
- napájení přiloženým síťovým adaptérem AC 230 V / DC 5 V
- rozměry 55 × 20 × 53 mm
- hmotnost 73 g

WA 800RC přijímač

- přijímač s analogovým audio výstupem pro spojení s aktivním ozvučením, např. aktivními reprosoustavami, rozhlasovou ústřednou, zesilovačem, mixážním pultem, domácím hifi receiverem
 - WA 800RC přijímá rádiový signál, dekoduje jej a pomocí D/A převodníku vyrábí analogový stereofonní výstupní signál
 - minimální ztráta zvukové kvality, díky kvalitnímu D/A převodníku
 - digitální přenos (linear PCM) v CD kvalitě, stereo
 - bezdrátový přenos ve WIFI pásmu ISM 2.4 GHz na třech kanálech
 - miniaturní provedení z odolného duralu černé barvy
 - indikace spojení s vysílačem
 - režim SLEEP pro úsporu energie bez přítomnosti výstupního signálu
 - tlačítko LEARN pro spárování s vysílačem
 - nastavitelná 9cm anténa
 - výstupní konektor Jack 3,5 stereo
 - výstupní úroveň max. 2 Vrms
 - minimální zatěžovací impedance 1 kΩ
 - kvalitní 24b D/A převodník s odstupem S/N >106 dB/A
 - vzorkování 48 kHz
 - frekvenční rozsah 20 - 20 000 Hz / ±0,3 dB
 - zkreslení THD < 0,0035% / A
 - napájení přiloženým síťovým adaptérem AC 230 V / DC 5 V
 - rozměry 55 × 20 × 53 mm
 - hmotnost 69 g
- | | | |
|-----------------|-----------------------|-----------|
| WA 800RA | Kat. č.: 21860 | ks |
| WA 800RB | Kat. č.: 21861 | ks |
| WA 800RC | Kat. č.: 21862 | ks |