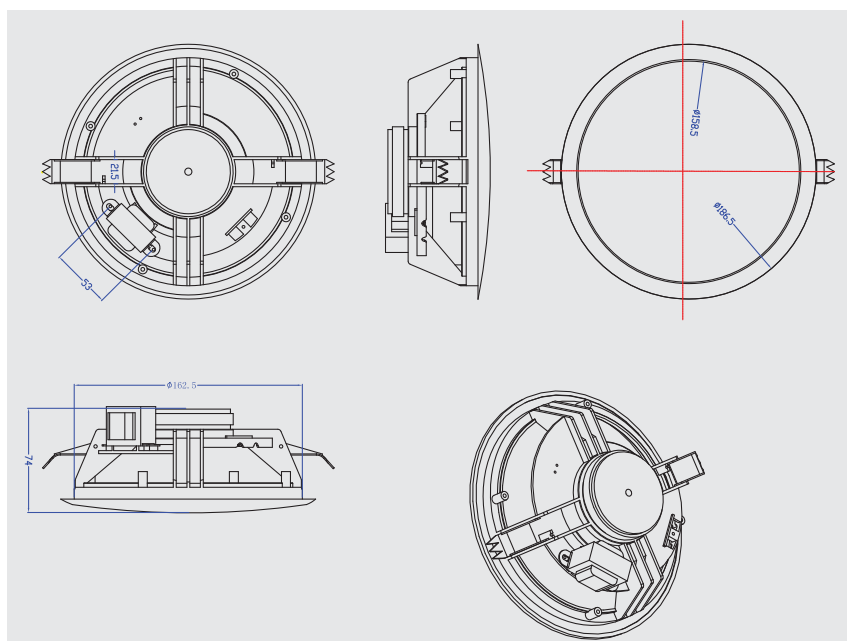




## RPT 94

### RPT 94



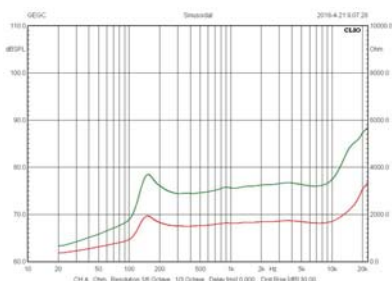
### Podhledový reproduktor

Podhledové reproduktory jsou určeny pro montáž do podhledů nebo do dvojitých stěn pomocí vestavěných pružin a tudíž pro montáž není zapotřebí žádný montážní materiál. Z čelní strany tak není vidět žádný montážní prvek. Koš a kostra reproduktoru je celoplastová a reproduktor je vybaven převodním 100 V transformátorem s hrubým nastavením výkonu. Model RPT 94 má koaxiálně osazen výškový reproduktor, čímž se zvyšuje srozumitelnost reprodukce. Pro rozšíření slyšitelnosti nízkých kmitočtů doporučujeme použít subwoofer.

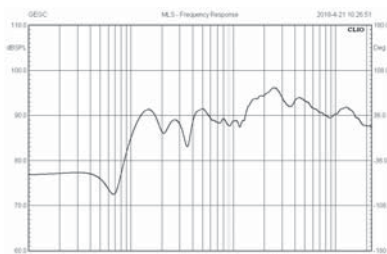
### Technický štítek



### Průběh impedance



### Freekvenční charakteristika



### Technická data

- koaxiální dvoupásmový reproduktor
- nominál. Ø reproduk. 6,5"
- výkon rms 6 – 3 W / 100 V
- membrána – grafit. papír
- magnet - ferit
- materiál koše ABS plast
- barva krémová
- impedance 1,66 kΩ
- ekvivalentní citlivost 90 dB / 1W, 1m
- frekvenční rozsah 90 – 20 000 Hz
- pracovní teplota –10 – 40 °C
- způsob uchycení pružiny
- rozměry Ø 187 × 74 mm
- Ø montážního otvoru 164 mm

Kat. č.: 21 989

ks