



MRP 2200

MRP 2200

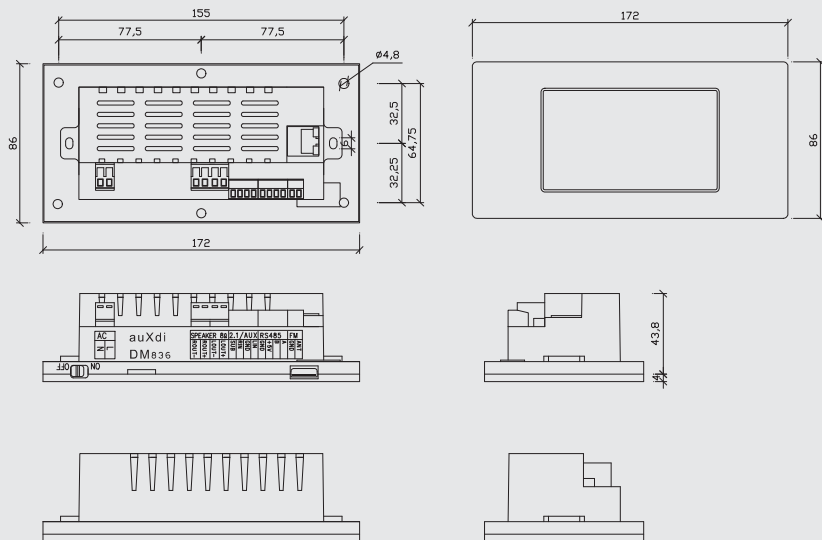
Nástěnný přehrávač se zesilovačem

Jak bylo avizováno, rozhodli jsme se rozšířit rodinu nástěnných přehrávačů MRP xxxx o další generaci. Do nového modelu MRP 2200, jsme „dostali“ nejenom stereo zesilovač ve třídě D o výkonu 20 W, ale také FM tuner, Bluetooth konektivitu pro snadné přehrávání ze smartphonu nebo tabletu, ale i Mp3 přehrávač, jež přehrává soubory z USB slotu nebo mikroSD karty, Aux vstup pro snadné napojení dalšího audio zařízení, výstup na aktivní subwoofer, plánovač pro automatické znělky, reklamy a hudbu a především připojení do LAN sítě, díky kterému můžete MRP 2200 ovládat přes zdarma aplikace v chytrém telefonu. Uživatel tak získává nevidaný komfort přehrávače a zesilovače v jednom. Navíc s podporou v jeho smartphonu.

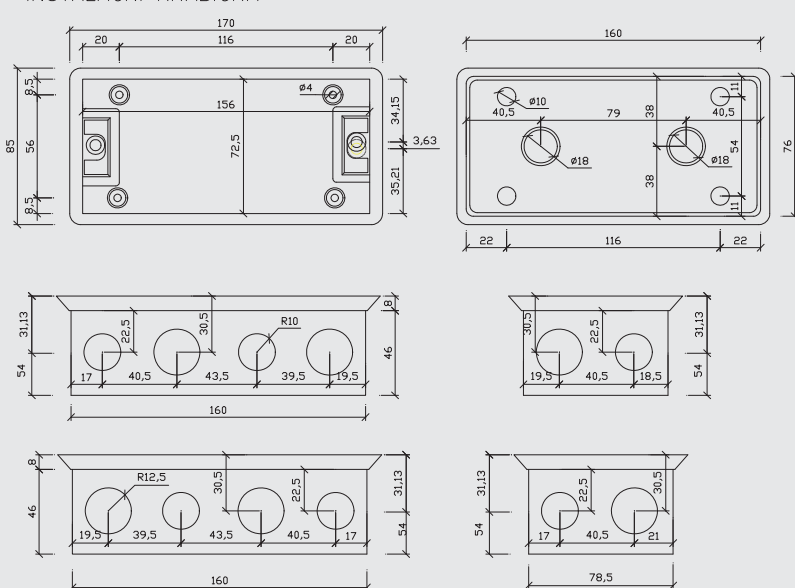
Co se týče vzhledu, tak tentokrát jsme zvolili univerzální elegantní šedý design s lesklým povrchem a podsvětleným dotykovým TFT displejem. Jeho rozměry jsou navíc kompaktní a design nijak interiéru neruší. Proto se instalace doporučuje poblíž vypínačů osvětlení - na snadně dostupném místě.

Přehrávač se zesilovačem MRP 2200 využijete spolu s podhledovými nebo nástěnnými reproduktory Dexon např. pro ozvučení koupelny nebo terasy, jelikož je vlhkuodolný, ale také do „běžných“ míst jako jsou pokoje, kanceláře, malé prodejny, restaurace a wellness centra.

PŘÍSTROJ



INSTALAČNÍ KRABÍČKA





MRP 2200

Technická data

- vestavěný stereo zesilovač 2x 20 W
- zatěžovací impedance 2x 8 Ω
- zesilovač ve třídě D s vysokou účinností 85 %
- vestavěný FM tuner
- 99 paměťových míst FM tuneru
- vstup pro anténní koaxiál 75 Ω. Tím že je přehrávač instalovaný v příčce, dochází k podstatnému útlumu rádiového FM signálu. Aby bylo možné ladit a poslouchat FM rozhlasové stanice, je potřeba připojit anténní koaxiál s kvalitním FM signálem. Pouhý drát je nedostačující.
- vestavěný digitální přehrávač Mp3 souborů z USB slotu nebo paměťové mikroSD karty
- bohaté nastavení přehrávače, volba opakování, převijení, přímé zadání čísla skladby, seznam skladeb atd.
- zobrazení názvu Mp3 souboru a stavu přehrávání
- slot pro USB a SD se nachází na spodní hraně předního rámečku
- vestavěný Bluetooth receiver, pro snadné přehrávání z chytrého telefonu nebo tabletu
- indikace spárování s Bluetooth vysílacím zařízením
- dosah Bluetooth spojení cca 10 m
- vstup AUX pro připojení dalšího zdroje hudby
- citlivost AUX vstupu 300 mV, impedance / 10 kΩ
- výstup na aktivní subwoofer, úroveň 0 dB
- vestavěný softwarový equalizér s pěti presety
- digitální nastavení výstupní hlasitosti
- grafický analyzátor spektra
- standby režim šetřící el. energii
- nastavitelné pohasnutí displeje
- zobrazení datumu a času
- plánovač pro automatické události. Až 20 plánů. Doma si nastavíte, aby při vstávání vám hrála oblíbená hudba, ve firmě si naplánujete pozdravy zaměstnancům, v prodejnách automatické odvysílání audio reklamy anebo v restauraci či wellness centru reklamní akce na jídlo nebo služby. Uplatnění plánovače je široké.
- podsvětlený 4,3" TFT displej o rozměru 95 x 53 mm
- intuitivní ovládní snadné na obsluhu
- nastavení barevného schématu displeje
- možnost řízení sériovou linkou RS 485 z nadřazeného systému chytré domácnosti
- na sériovou linku můžete paralelně zapojit několik těchto přehrávačů najednou a získat tak ucelený ozvučovací multiroom systém. V nadřazené řídicí aplikaci inteligentní domácnosti pak volíte, který přehrávač chcete řídit.
- možnost ovládní z chytrého telefonu se systémem iOS nebo

- Android. Ovládací aplikace je zdarma (na appStore a Anzhi). Za tímto účelem musí být přehrávač připojen do LAN sítě, do které je prostřednictvím WiFi přihlášen i chytrý telefon.
- do LAN může být napojeno několik těchto přehrávačů najednou a získat tak ucelený ozvučovací multiroom systém. V ovládací aplikaci na chytrém telefonu si pak volíte, který přehrávač chcete řídit.
- připojení do LAN neslouží pro DLNA ani jiné procházení sítě.
- napojení LAN přes konektor RJ45
- veškeré ostatní napojení přes šroubovací svorkovnice
- vypínač pro celkové vypnutí z napájení na spodní hraně předního rámečku
- výstupní ochrany proti zkratu, nadměrnému zatížení nebo přehřátí
- frekvenční rozsah 20 - 20 000 Hz / - 3 dB
- zkreslení THD < 0,02 %
- odstup S/N > 81 dB
- napájení přímo AC 230 V / 50 Hz přes šroubovací svorkovnici (pevný přívod v instalaci v příčce, nebo stěně)
- příkon 45 W při plném vybuzení
- vestavěná záložní baterie
- velice elegantní provedení, univerzální šedá barva, moderní lesklý povrch
- vlhkuodolné provedení
- doporučujeme instalovat poblíž vypínačů osvětlení místnosti
- doporučujeme kombinovat s ozvučením pomocí 2 podhledových reproduktorů Dexon RP xxx nebo 2 nástěnných reproduktorů Dexon SP xxx v nízkohybnostním režimu (ne se 100V transformátorem)
- vhodné pro ozvučení koupelny, altánku, pokoje, menší prodejny nebo restaurace
- balení obsahuje spec. instalační krabici s předseknutými otvory pro kabeláž
- potřebná kabeláž: napájení, 2x reproduktory, audio pro AUX, audio pro subwoofer, anténní koaxiál, UTP pro ethernet, popř. pro sériovou linku
- nelze instalovat do běžných instalačních krabic
- snadná instalace pomocí šroubků, které jsou součástí balení
- vnější rozměry instalační krabice 162 x 77 x 55 mm
- rozměry čelního rámečku 172 x 86 mm
- zastavěná hloubka samotného přehrávače 38 mm
- celková hloubka 48 mm
- hmotnost 0,8 kg

Kat. č.: 27 923

ks