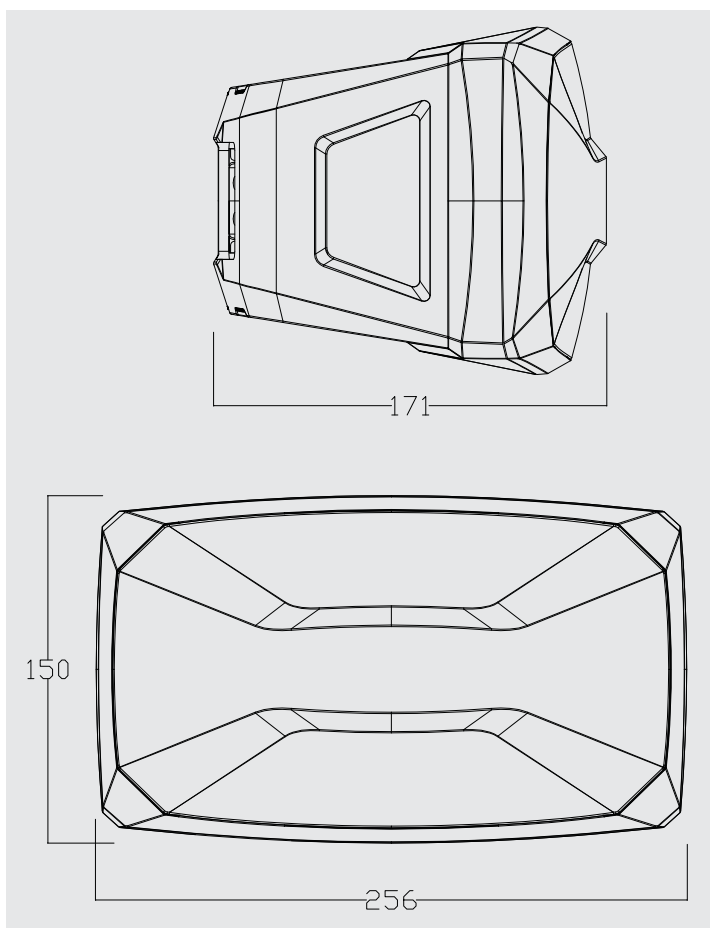




SP 442

SP 442



Reposoustava s konzolou

Řada reposoustav SP byla inovována a vznikly tak nové modely, které zaujmou svým vzhledem, kvalitním zvukem, ale také rychlostí instalace. K té přispívá klubový držák s rychloupínacím mechanismem a snadným nasazením reposoustavy. Ten umožňuje reposoustavu naklonit i natočit kýženým směrem. Za zmínku stojí také UV ochrana a vysoký stupeň krytí IP 65, takže reposoustavy můžeme instalovat i v exteriéru, kde se předpokládá déšť.

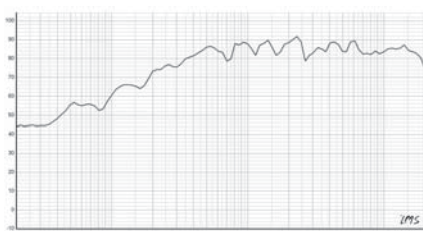
Reposoustavy vyrábíme s basovým reproduktorem o nominálním průměru 4, 6,5 nebo 8" a z toho vychází velikost reposoustavy. Zatímco ty nejmenší v interiéru téměř nepostřehnete, ty největší se naopak prozradí svým výkonem, a tak se použijí nejenom pro podkresovou hudbu a hlášení, ale rovněž pro výkonnější aplikace, např. ty taneční a hudební. Pro velmi náročné a rozlehlé prostory, je možné reposoustavy doplnit subwooferem.

Připojení reposoustav je možné ve vysokoimpedančním režimu (100 V), nebo v nízkoimpedančním režimu (8 Ω). Na to je určen přepínač výkonu (a tedy i hlasitosti) nad připojovacím terminálem. Dobrou vychytávkou je, že reposoustavy dokážeme i zcela vypnout. Připojovací terminál a přepínač je proti vodě chráněn gumovou krytkou.

Reposoustavy řady SP patří mezi dlouhodobé modely v našem sortimentu. V referencích naleznete jejich instalace na různorodá místa, od interiérů až po exteriéry, např. v restauracích, prodejnách, kancelářích, hotelích, penzionech, kulturních domech, školách a také v domácím prostředí.

SP x42 mají univerzální zvukový charakter s velmi příjemným podáním hudby (dostatek basů) a s výbornou srozumitelností řeči, a tak se hodí nejenom pro hudbu, ale i pro hlášení.

Frekvenční charakteristika



Zadní štítek

SP 442

on-wall speaker with holder

power: 10 W / 100 V, 20 W / 8 Ω

sensitivity: 88 dB/1W,1m

frequency range: 75 - 20 000 Hz

DEXON



SP 442

Technická data

- | | |
|--|--|
| - basový reproduktor 4" | - samotné reproduktory nejsou pod mřížkou zbytečně vidět a neruší tak vzhled |
| - výškový reproduktor s 13mm kmitací cívkou a kalotou z Mylaru | - kovový kloubový držák s rychloupínacím mechanismem ve stejném barevném provedení, jako samotná reprosoustava |
| - výkon 10 W rms / 20 W max. / 100 V, nebo 20 W / 8 Ω | - instalace je možná ve svislé i vodorovné pozici, možnost naklonění ±45 ° a natočení ±45 ° |
| - přepínač výkonu a způsobu připojení 10 – 5 – 2,5 W / 100 V a 20 W / 8 Ω | - rychlá instalace – reprosoustava se na kloubový držák pouze nasazuje |
| - možnost celkového vypnutí na přepínači | - plastový voděodolný kryt připojovacího terminálu a přepínače |
| - možné připojení na vysokoimpedanční rozvod 100 V, nebo na nízkoimpedanční rozvod 8 Ω | - stupeň krytí IP 65, vhodné do vlhka i deště |
| - vestavěný převodní 100V transformátor | - pérkový připojovací terminál |
| - min. impedance 1 000Ω / připojení 100 V, nebo 8 Ω / připojení 8 Ω | - pracovní teplota –20 – +50 °C |
| - frekvenční rozsah 75 – 20 000 Hz / -10 dB | - rozměry 145 × 248 × 165 mm |
| - citlivost 88 dB / 1W, 1m | - vzdálenost od stěny 60 mm |
| - max. SPL 101 dB / 1 m | - hmotnost 1,8 kg / ks |
| - směrovost 120 ° horizontálně × 120° vertikálně | - příjemné podání hudby i srozumitelné podání řeči |
| - dvoupásmová výhybka se strmostí 6 dB / oct. | - vhodné pro ozvučení interiérů i exteriérů |
| - uzavřená ozvučnice s moderním vzhledem | - baleno jako pár reprosoustav |
| - ozvučnice z černého, nebo bílého ABS plastu | |
| - voděodolné provedení s UV ochranou pro barevnou stálost | |
| - boční žebrování pro zpevnění a větší tuhost ozvučnice | |
| - efektní prolisovaná černá, nebo bílá kovová přední mřížka s nere-zovou úpravou | |
| | SP 442 bílá Kat. č.: 03 430 |
| | SP 442 černá Kat. č.: 03 429 |
| | pár |
| | pár |