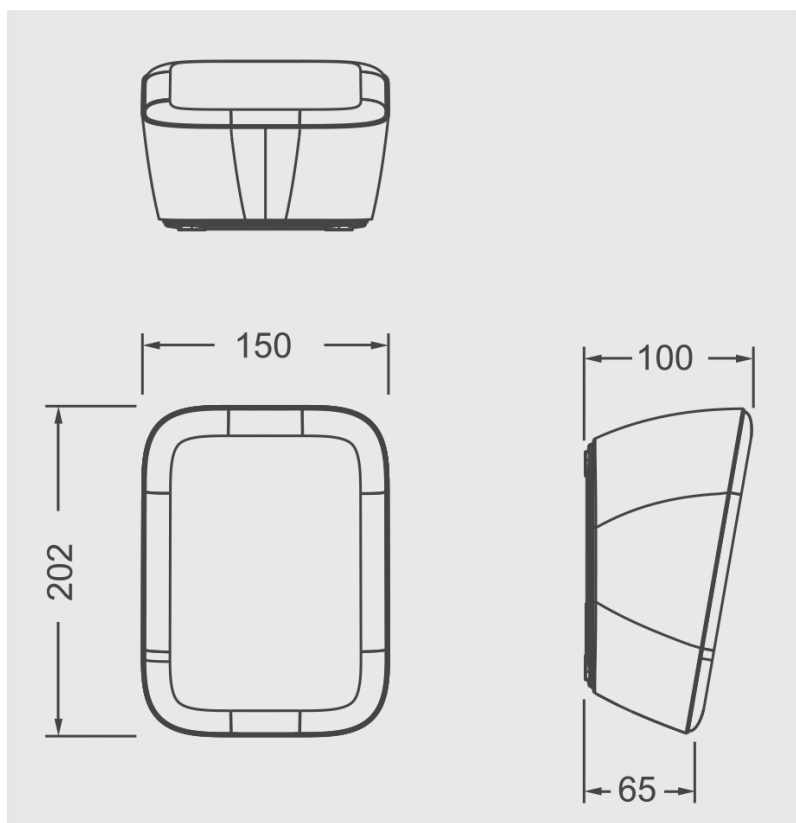




### ARS 295

ARS 295



#### Reposoustava

ARS 295 doplňuje řadu nástěnných plastových reposoustav, zde v malém ekonomickém provedení. Zajímavý je oblý vzhled reposoustavy, který není nijak vyzývavý, ale zároveň je moderní. Přední mřížka reposoustavy je kovová. Připojovací svorkovnice umožňuje volbu hlasitosti (výkonu). Doporučená výška instalace je cca 3 až 4 m od podlahy.

#### Technická data

- 5" širokopásmový reproduktor	- ovládací ozvučnice z krémově bílého HIPS plastu
- výkon 3 – 6 W rms / 100 V	- ocelová přední mřížka
- ekv. citlivost 89 dB / 1W, 1m	- efektní malé provedení
- max. SPL 97 dB / 1m	- instalace do interiérů ve větším počtu
- min. impedance 1 666 Ω / připojení 100 V	- na zavěšení na stěnu
- frekvenční rozsah 200 – 13 000 Hz	- pracovní teplota -25 - +55 °C
- směrovost 120 ° horizontálně × 120° vertikálně	- rozměry 150 × 202 × 100 mm
- uzavřená ozvučnice	- hmotnost 0,84 kg
- možnost volby výkonu ve dvou krocích připojením	
- šroubovací připojovací terminál	<b>Kat. č.: 03 475</b>

ks