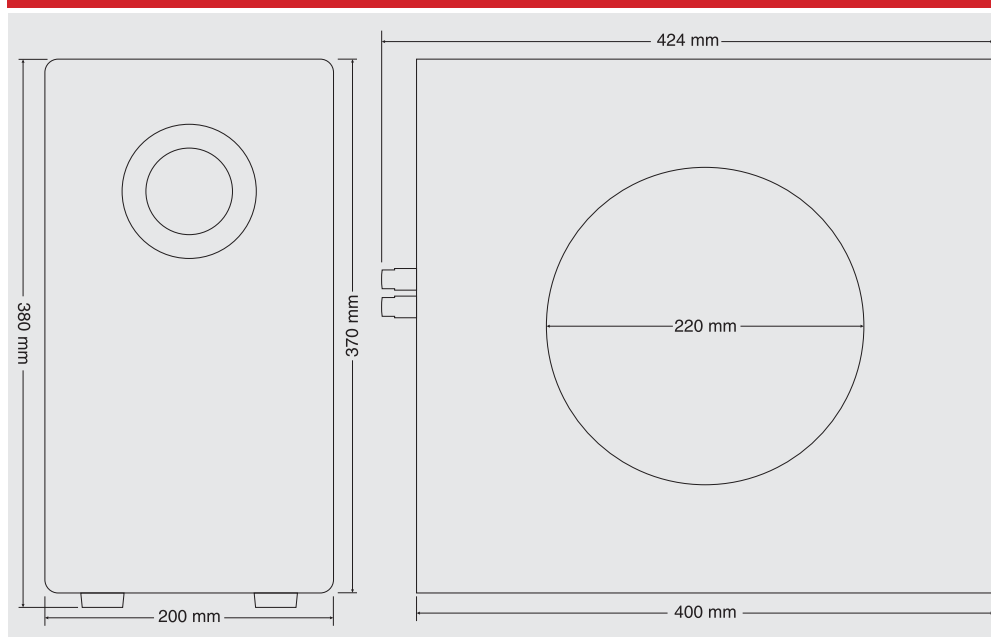




SUB 802A

SUB 802A



Aktivní subwoofer

Aktivní subwoofer SUB 802A je osazen 8" basovým reproduktorem, SUB 1202A je větší a osazen 12" basovým reproduktorem v bassreflexové ozvučnici. Oba modely vybavujeme modulem zesilovače, který disponuje regulací hlasitosti, přeladitelnou výhybkou, invertováním fáze a funkcí automatického sepnutí.

Co se týče vzhledu, tak oba modely mají štíhlejší ozvučnici. Bassreflexový nátrubek je umístěn z čela a basový reproduktor z boku subwooferu. Právě ono podlouhlé provedení je praktičtější pro umístění do interiéru. A dokonce menší model, tedy SUB 802A, je možné instalovat pomocí konzoly, na stěnu.

Jako povrchovou úpravu jsme zvolili černé matné provedení, strukturu imitující jemný písek.

Subwoofer je možné napojit stereofonně, vstupy RCA (Cinch), nebo reproduktorovými vstupy, což je paralelní připojení na stávající reprosoustavy, to zvláště u levnějších receiverů, které nemají RCA linkové výstupy. Napojení je také možné na LFE výstup (subwooferový linkový výstup) receiveru.

Variabilita připojení, snadné nastavení a především kvalitní zvuk subwoofer předurčuje pro použití v domácích HiFi systémech, systémech domácích kin, ale také jako výborná podpora plošného ozvučení interiéru.



SUB 802A

Technická data

- | | |
|---|--|
| - bassreflexová ozvučnice s 8" reproduktorem | - černé matné provedení s imitací jemného písku |
| - výkon 50 W rms / 100 W max. | - štíhlé podlouhlé provedení pro snazší umístění v interiéru |
| - nastavitelná aktivní výhybka 50 – 150 Hz se strmostí 18 dB / oct. | - skříň vyrobená z MDF desky s výztuhami |
| - regulace hlasitosti | - vnitřní výztuhy |
| - přepínač invertování fáze | - plastové robustní nožky |
| - funkce automatického zapnutí podle přítomnosti signálu | - frekvenční rozsah 40 – 150 Hz |
| - linkový stereofonní vstup přes konektory RCA Cinch | - zkreslení THD + N < 0,1 % |
| - reproduktorové vstupy se šroubovacími svorkami | - odstup S/N >88 dB |
| - indikátor zapnutí | - vstupní citlivost linkového RCA vstupu 300 mV |
| - basový reproduktor s ocelovým košem, gumovým závěsem a grafitovanou zesílenou membránou | - citlivost audia pro automatické sepnutí 7 mV |
| - zesilovač ve třídě AB | - čas automatického vypnutí 8 min |
| - reproduktor je umístěn z boku subwooferu | - napájení AC 230 V / 50 Hz |
| - bassreflexový nátrubek je umístěn z čela subwooferu | - hmotnost 8,2 kg |
| - rámeček s černou průzvučnou tkaninou chrání reproduktor | - rozměry 200 × 370 × 424 mm |

Kat. č.: 08 055

ks