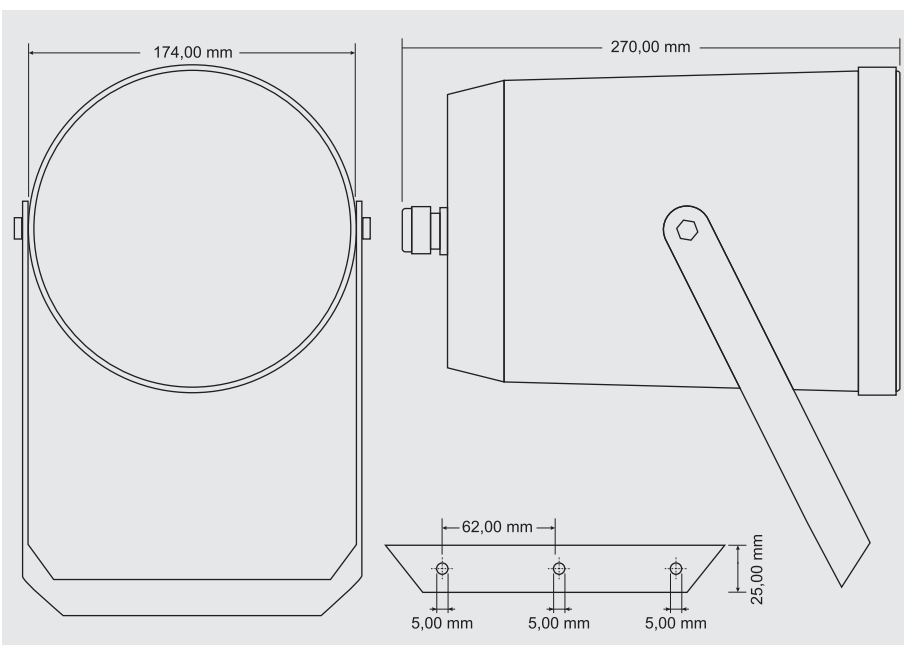




CSP 194

CSP 194

Zvukový projektor evakuační

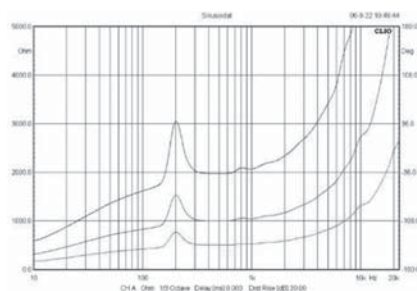


Jednostranně vyzářující zvukový projektor používá širokopásmového reproduktoru s difuzorem. Hodí se pro ozvučování interiérů i nechráněných exteriérů, díky klimatické odolnosti IP 66. Zvukový projektor je certifikován dle ČSN EN 54-24 a je tedy vhodný pro evakuační rozhlas (domácí rozhlas, požární rozhlas, hlasový výstražný systém VACIE).

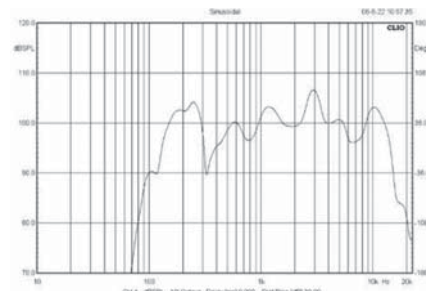
Celý tubus projektoru je vyroben z ABS plastu a mřížka je hliníková s práškovým nástřikem. Konzola, jež je několikrát zalomena, umožňuje praktické nasměrování projektoru kýženým směrem, aniž by projektor zabíral místo.

Z dlouholetých zkušeností Vám tyto reproduktory vřele doporučujeme k ozvučování výrobních hal, skladů, hypermarketů, sportovních hřišť, nedrážních perónů, venkovních prostranství, tam, kde není žádoucí instalovat reentrantní reproduktory.

Impedanční charakteristika



Frekvenční charakteristika





CSP 194

Technická data

- | | |
|--|--|
| - výkon 20 W rms / 100 V | - ozvučnice z plastu ABS s UV ochranou |
| - nastavení výkonu v krocích 20 – 10 – 5 W podle nastavení přepínače | - antikorozní provedení |
| - širokopásmové provedení | - kovová čelní mřížka (hliník) s nástřikem |
| - vstupní impedance min. 500 Ω | - dvě průchodky pro vedení kabelu |
| - ekv. citlivost 92 dB / 1W, 1m | - barva krémově bílá, RAL 9001 |
| - max. SPL 105 dB / 1m | - stupeň krytí IP 66 |
| - frekvenční rozsah 110 – 18 000 Hz | - instalace i do nezastřešených exteriérů, vlhkuodolný |
| - 6,5" středobasový reproduktor s difuzorem | - rozměry \varnothing 174 × 270 mm |
| - jednostranné vyzařování zvuku | - hmotnost 2 kg |
| - vestavěná ocelová konzola, zalomená, s možností nasměrování | - certifikován dle EN 54-24 |
| - \varnothing otvorů pro šrouby 5 mm | |

Kat. č.: 210068

ks