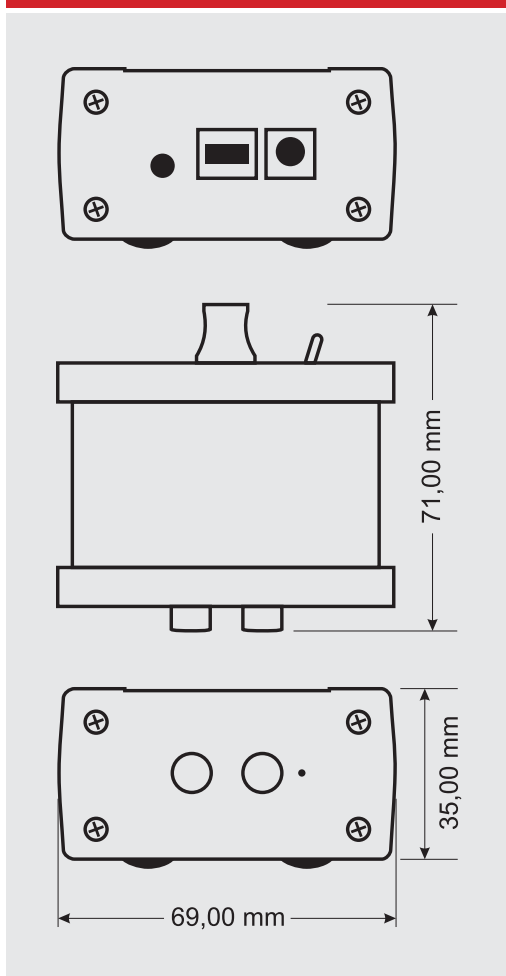




WA 820RB + WA 820RC

WA 820 RB + WA 820RC



Sada přenašeče signálu po optickém kabelu

Sada přenašeče signálu vznikla z potřeby spojit dálkově dva ozvučovací celky, typicky se jednalo o spojení dvou ozvučení – dvou budov. Protože klasické analogové, byť symetrické, propojení již díky vzdálenosti nepřípadá v úvahu, byly vyvinuty jednotky WA 820RB (vysílač) a WA 820RC (přijímač), které jsou propojeny optickým kabelem. Oproti sadě WA 810RC + WA 810RB, jež využívá UTP kabelu, vyniká mnohem větším dosahem, typicky až 2000 m.

WA 820RB je vysílač s linkovým stereo audio vstupem pro spojení s cizím zvukovým zdrojem, např. hudebním přehrávačem, rozhlasovou ústřednou, předzesilovačem, mixážním pultem, výstupem mobilního telefonu, tabletu nebo počítače. Stačí na tento vstup dodat analogový stereo signál a WA 820RB se postará o digitální přenos optickým vláknem na přijímač WA 820RC.

Jak bylo řečeno, přenos je digitální a tedy s mnohem větší odolností na rušení a vznik zemní smyčky. Přenos je zašifrovaný (souvislý datový tok) a vychází z digitální podoby audio signálu – vysílač obsahuje A/D 24b převodník, přijímač D/A 24b převodník. Vysílač a přijímač je přímo spojen optickým vláknem metodou tzv. „point to point“, propojení nijak nevyužívá optické switche ani routery, datový tok není možné zneužít a není nijak spojen s LAN / WAN sítí. Digitální přenos vyniká velmi malou latencí, výhodnou pro živá vystoupení, kde nesmí docházet k velkým zpožděním.

Využití tohoto systému digitálního přenosu je opravdu různorodé: propojení aktivních reprosoustav, rozhlasových ústředn nebo zesilovačů, počítače, tabletu nebo jiného vzdáleného zvukového zdroje, mixážního pultu, nebo subwooferu. Velice dobře pomůže k propojení dvou vzdálených ozvučovaných stavebních částí a také k oddělení zemní smyčky. V průmyslovém, zábavním i domácím prostředí.



WA 820RB + WA 820RC

Technická data

WA 820RB vysílač

- vysílač s analogovým audio vstupem pro spojení s cizím zvukovým zdrojem, např. Mp3 přehrávačem, rozhlasovou ústřednou, předzesilovačem, mixážním pultem, s výstupem mobilního telefonu, tabletu nebo počítače
- analogový stereofonní signál je přiveden na audio vstup, dále je digitalizován A/D převodníkem, zašifrován a vyslán do výstupu
- výstup pro optické mnohovidové vlákno (multimode kabel MM) s konektorem typu SC
- podpora mnohovidového optického vlákna (multimode kabel MM), s tloušťkami 50/125, 62.5/125, 100/140 nebo 200 μm
- nepodporuje jednovidová vlákna (singlemode SM) např. s tloušťkami 9/125 μm
- minimální ztráta zvukové kvality, díky kvalitnímu A/D převodníku
- digitální přenos (linear PCM) v CD kvalitě, stereo
- velmi nízká latence 1,1 ms
- vlastní přenos se odehrává jako souvislý datový tok. WA 820RB (vysílač) a WA 820RC (přijímač) jsou v přímém spojení „point to point“. Optický kabel se nezapojuje na žádné routery nebo switche. Přenos tak není viditelný v LAN / WAN síti, s kterou není ani nijak spojen. Využívá se pouze strukturované kabeláže budovy.
- miniaturní provedení z odolného duralu
- dosah přenosu (maximální délka propoje) 2000 m (závislá na kvalitě optického kabelu)
- indikace napájení
- spínač napájení
- vstupní konektory RCA (Cinch)
- signál není velikostně upravován, přenos je 1:1, zesílení je tedy 0 dB
- vstupní úroveň max. 1 Vrms
- vstupní impedance 27 k Ω
- kvalitní 24b A/D převodník
- odstup S/N 105 dB/A
- vzorkování 96 kHz
- frekvenční rozsah 20 – 20 000 Hz / $\pm 0,3$ dB

- zkreslení THD < 0,007% / A
- napájení příloženým síťovým adaptérem AC 230 V / DC 12 V
- rozměry 69 x 35 x 71 mm
- hmotnost 130 g

WA 820RC přijímač

- přijímač s analogovým audio výstupem pro spojení s aktivním ozvučením, např. aktivními reprosoustavami, rozhlasovou ústřednou, zesilovačem, mixážním pultem, domácím hi-fi receiverem
- WA 820RC přijímá digitální signál z optického kabelu (z SC konekturu), dekoduje jej a pomocí D/A převodníku vyrábí analogový stereofonní výstupní signál
- vstup pro optické mnohovidové vlákno (multimode kabel MM) s konektorem typu SC
- podpora mnohovidového optického vlákna (multimode kabel MM), s tloušťkami 50/125, 62.5/125, 100/140 nebo 200 μm
- nepodporuje jednovidová vlákna (singlemode SM) např. s tloušťkami 9/125 μm
- minimální ztráta zvukové kvality, díky kvalitnímu D/A převodníku
- digitální přenos (linear PCM) v CD kvalitě, stereo
- miniaturní provedení z odolného duralu
- indikace funkčního propojení přijímače s vysílačem
- spínač napájení
- výstupní konektory RCA (Cinch)
- výstupní úroveň max. 2 Vrms
- minimální zatěžovací impedance 1 k Ω
- kvalitní 24b D/A převodník s odstupem S/N >105 dB/A
- vzorkování 96 kHz
- frekvenční rozsah 20 – 20 000 Hz / $\pm 0,3$ dB
- zkreslení THD < 0,0035% / A
- napájení příloženým síťovým adaptérem AC 230 V / DC 12 V
- rozměry 69 x 35 x 71 mm
- hmotnost 130 g

Kat. č.: 21 859

sada